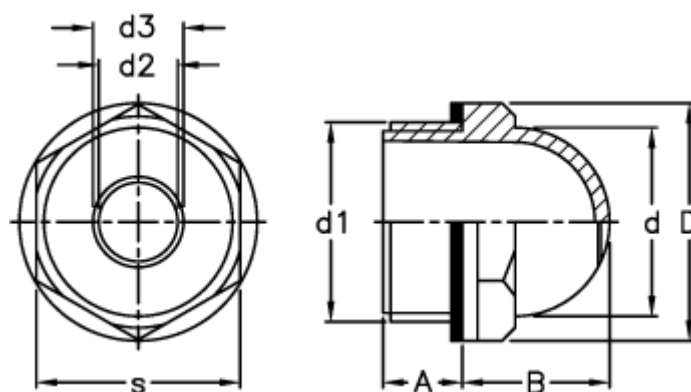


Varenummer: 2311010906
Beskrivelse: E+G Oliestandsglas
HCFE.15/C-1/2

Mål



A = 10.5
B = 16.0
d = 19
D = 26.0
d1 = G 1/2
d2 = 6
d3 = 7
s = 22

Tilspændingsmoment NM = 4 til 6